

高温(120°C) 対応圧力センサー

PC-302-HT-RB シリーズ(外部アンプタイプ)

■圧力レンジ

ゲージ圧、絶対圧の各種圧力レンジをラインナップ。

■オイルフリー

シリコンオイル等の封入液を使用しておりません。

■高精度

リニアリティ・ヒステリシス・リピータビリティを含むトータル誤差が 0.25%以下ゲージ圧*と高精度で圧力検出が可能です。

■高温対応

ゲージ圧は最大 120°C、絶対圧は最大 100°Cまでの使用が可能です。

■外部アンプ(トランスミッター)仕様

信号出力は 4-20mA、0-5V から選択可能です。



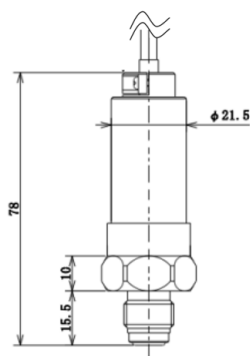
仕 様

型 式		ゲージ圧*1					絶対圧		
		300KPG	500KPG	1MPG	1.5MPG	3.5MPG	15A	25A	50A
圧 力 範 囲	M P a	0~0.3	0~0.5	0~1.0	0~1.5	0~3.5	0~0.103	0~0.172	0~0.345
	t o r r	-	-	-	-	-	0~776	0~1,293	0~2,586
精 度		±0.5% F.S.	±0.25% F.S.			±0.5% F.S.			
過 負 荷 圧 力		Full Scale × 2							
励 起 (電 源) 電 圧		DC24V ± 10%							
保 存 温 度 範 囲		-10°C~120°C (センサー部)				-10°C~100°C (センサー部)			
補 償 温 度 範 囲		0°C~120°C (センサー部)				0°C ~100°C (センサー部)			
温度ドリフト(ゼロ点)		±0.05% F.S./°C						±0.08% F.S./°C	
温度ドリフト(スパン)		±0.05% F.S./°C						±0.08% F.S./°C	
信 号 特 性		信 号 出 力		4-20 mA		0-5 V			
		ス パ ン		16mA ± 0.4mA		5 V ± 10%			
		ゼ ロ 点		4mA ± 0.4mA		0 ± 0.1V			
外 部 リ ー ク 量		2 × 10 ⁻¹¹ Pa・m ³ /sec.							
接 ガ ス (液) 部		ボディ : SUS316L ダイヤフラム部 : SUS316L (300KPG/A~1MPG/A)、MA22(1.5MPG、3.5MPG)							
接 続 継 手		1/4"ガasketシール、コンプレッションシール、UJR®、その他							

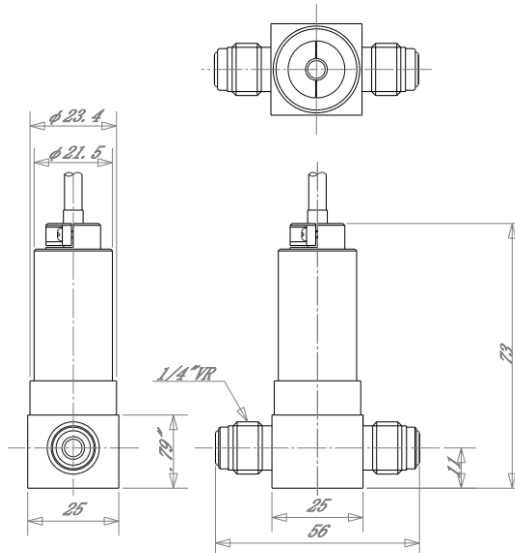
* 300KPG、絶対圧タイプは、±0.5% F.S.

*1 ゲージ圧タイプは、V仕様(オプション)指定にて出力基準を-100KPaにすることが可能。

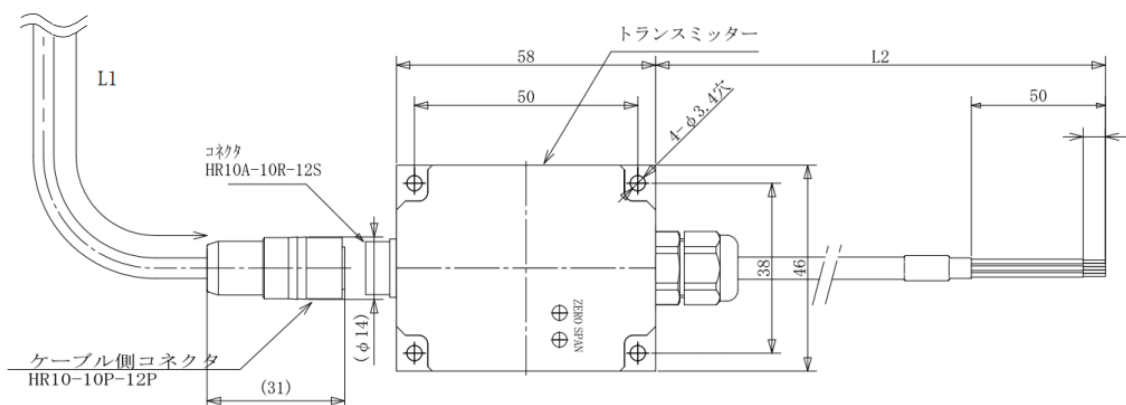
外形寸法図



ストレートタイプ



Tアングルタイプ



型式

PC-302 **A** - **VR** - **300KPG** - **HT** - **RB** **4A** - **L1** - **L2** - **※** - **※**

配管接続	継手形状	圧カレンジ	信号出力	センサー～アンプ間 ケーブル長さ	アンプ～末端 ケーブル長さ	出力基準	校正温度
A: ストレート T: Tアングル	VR: 1/4"ガスケットシール (VCR®対応) SW: 1/4"コンプレッションシール (Swagelok®対応)	300KPG : 0~300KPaG 500KPG : 0~500KPaG 1MPG : 0~1MPaG 1.5MPG : 0~1.5MPaG 3.5MPG : 0~3.5MPaG 15A : 0~0.103MPaA 25A : 0~0.172MPaA 50A : 0~0.345MPaA	4A: 4~20mA 5V: 0~5V	05 : 50 cm 1 : 100cm 1.5 : 150cm 2 : 200cm	05 : 50 cm 1 : 100cm 1.5 : 150cm 2 : 200cm	V : -0.1MPa~ ブランク: 大気圧基準 ※ゲージ圧の場合のみ指定可能	校正温度の指定 例) 90 : 90°Cの場合

登録商標

VCR®, Swagelok®: Swagelok Company

UJR®: Fujikin Incorporated

仕様・外観等は予告なく変更されることがあります。

製造元: 株式会社 ピュアロンジャパン

本社/〒970-1144 福島県いわき市好間工業団地1番37 Tel: 0246-36-9835 Fax: 0246-36-9834

東京オフィス/〒110-0005 東京都台東区上野3丁目14番1号 UENO CUBE EXECUTIVE 301 Tel: 03-6803-0489 Fax: 03-6240-1625

エコラボ/〒973-8408 福島県いわき市内郷高坂町四方木田145番1 Tel: 0246-27-0210 Fax: 0246-27-0211

総販売元: 株式会社 ピー・ジェイ

本社/〒970-1144 福島県いわき市好間工業団地1番37 Tel: 0246-36-1110 Fax: 0246-36-1118

東京オフィス/〒110-0005 東京都台東区上野3丁目14番1号 UENO CUBE EXECUTIVE 301 Tel: 03-6240-1109 Fax: 03-6240-1625

Ver. 20160406-Rev.1