

# 高温 (120°C) 対応圧力センサー

## PC-302-HT-AN シリーズ

### ■圧カレンジ

ゲージ圧、絶対圧の各種圧カレンジをラインナップ。

### ■オイルフリー

シリコンオイル等の封入液を使用しておりません。

### ■高精度

リニアリティ・ヒステリシス・リピータビリティを含む  
 トータル誤差が 0.25%ゲージ圧※以下と高精度で圧力  
 検出が可能です。

### ■高温対応

ゲージ圧は最大 120°C、絶対圧は最大 100°Cまでの  
 使用が可能です。



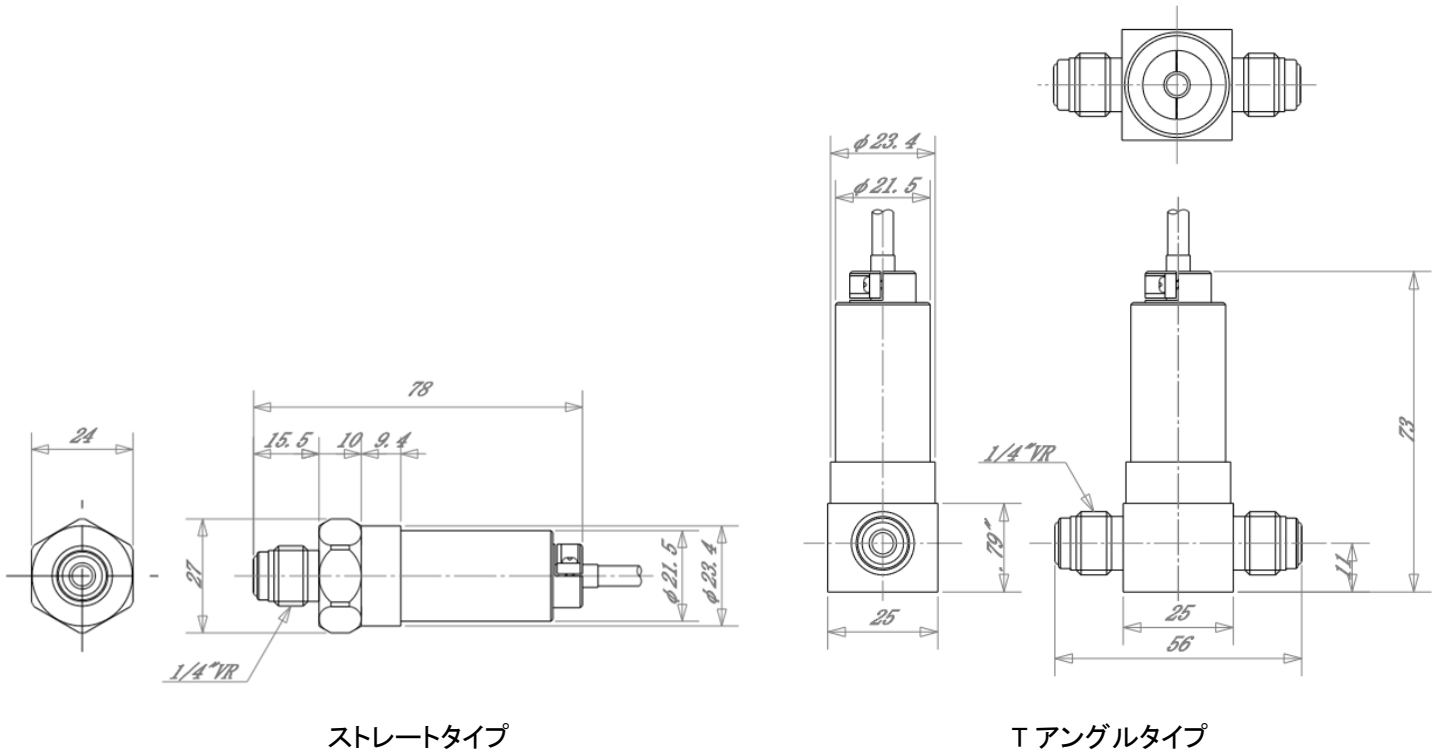
## 仕 様

型 式		ゲージ圧※ <sup>1</sup>					絶対圧		
		300KPG	500KPG	1MPG	1.5MPG	3.5MPG	300KPA	500KPA	1MPA
圧カレンジ	K P a	0~300	0~500	0~1,000	0~1,500	0~3,500	0~300	0~500	0~1,000
	t o r r	-	-	-	-	-	0~2,250	0~3,750	0~7,500
精 度		±0.5% F.S.	±0.25% F.S.			±0.5% F.S.			
過 負 荷 圧 力		Full Scale × 2							
励 起 ( 電 源 ) 電 圧		DC5V (MAX 6V)							
保 存 温 度 範 囲		-10°C~120°C				-10°C~100°C			
補 償 温 度 範 囲		0°C~120°C				0°C ~100°C			
温 度 ド リ フ ト		±0.05% F.S./°C							
信 号 出 力		8mV/V±3mV							
外 部 リ ー ク 量		2 × 10 <sup>-11</sup> Pa·m <sup>3</sup> /sec.							
接 ガ ス ( 液 ) 部		ボディ : SUS316L ダイアフラム部 : SUS316L (300KPG/A~1MPG/A)、MA22(1.5MPG、3.5MPG)							
接 続 継 手		1/4"ガスケットシール、コンプレッションシール、UJR®、その他							

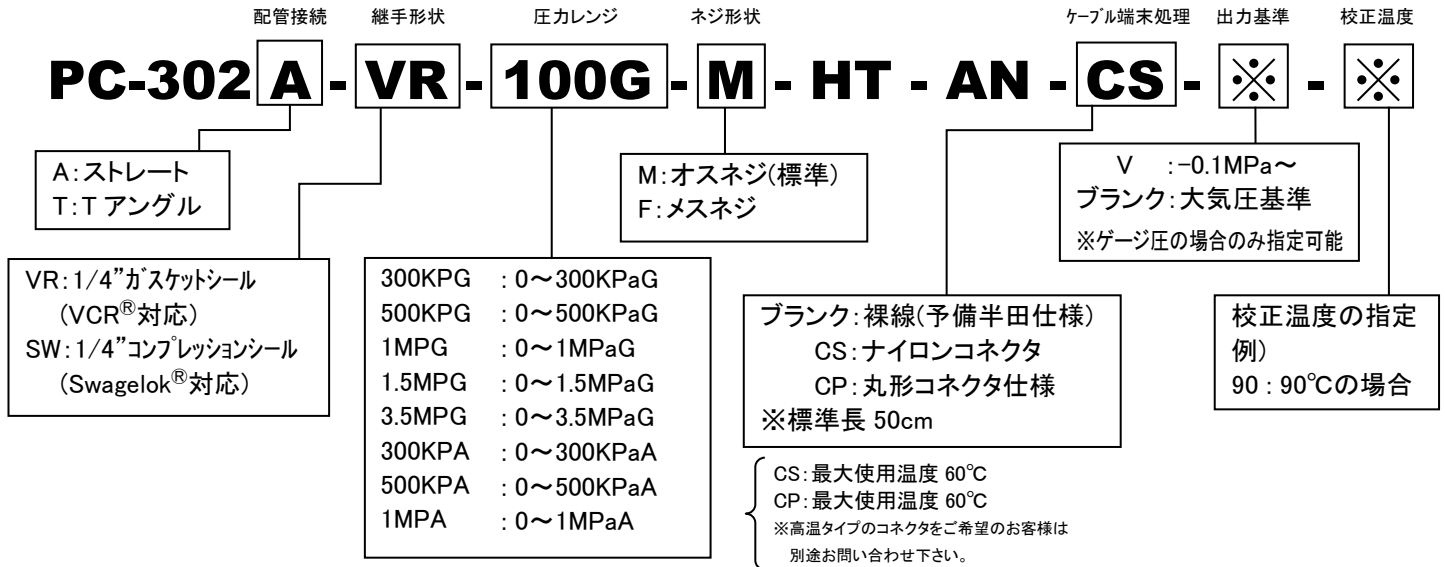
※ 300KPG、絶対圧タイプは、±0.5% F.S.

※<sup>1</sup> ゲージ圧タイプは、V仕様(オプション)指定にて出力基準を-100KPaにすることが可能。

# 外形寸法図



# 型式



登録商標  
VCR®, Swagelok®: Swagelok Company  
UJR®: Fujikin Incorporated

仕様・外観等は予告なく変更されることがあります。

製造元: 株式会社 ピュアロンジャパン

Ver. 20160519-Rev.2

本社/〒970-1144 福島県いわき市好間工業団地1番37 Tel:0246-36-9835 Fax:0246-36-9834  
東京オフィス/〒110-0005 東京都台東区上野3丁目14番1号 UENO CUBE EXECUTIVE 301 Tel: 03-6803-0489 Fax: 03-6240-1625  
エウラボ/〒973-8408 福島県いわき市内郷高坂町四方木田145番1 Tel: 0246-27-0210 Fax: 0246-27-0211

総販売元: 株式会社 ピー・ジェイ

本社/〒970-1144 福島県いわき市好間工業団地1番37 Tel: 0246-36-1110 Fax:0246-36-1118  
東京オフィス/〒110-0005 東京都台東区上野3丁目14番1号 UENO CUBE EXECUTIVE 301 Tel: 03-6240-1109 Fax: 03-6240-1625